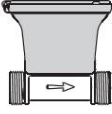




**VANNMÅLERTYPE**

Ultralyd vannmåler med kobberhus og integrert RF-sender


**Ultrimis UL**  
DN15-50



CE, MID, IP68, WM-Bus, LoRaWAN

Ultralyd vannmåler med kompositt-hus og integrert RF-sender

**Ultrimis UL-01**  
DN15-20



CE, MID, IP68, WM-Bus, LoRaWAN


**FRAKT OG LAGRING**

Beskytt mot støt og vibrasjoner.

Oppbevares mellom 0°C og 25°C.


**TILBEHØR**

Smarttelefon





Android, NFC

Testboks



Tilgjengelig for 433 MHz og 868 MHz avhengig av vannmålerens RF-modulversjon.

App til smarttelefon

**SPIDAP**

Android, NFC

**GRUNNLEGGENDE INFORMASJON**

**H<sub>2</sub>O** Maks vanntemperatur 70°C

**🌍** Omgivelsestemperatur 5-55°C

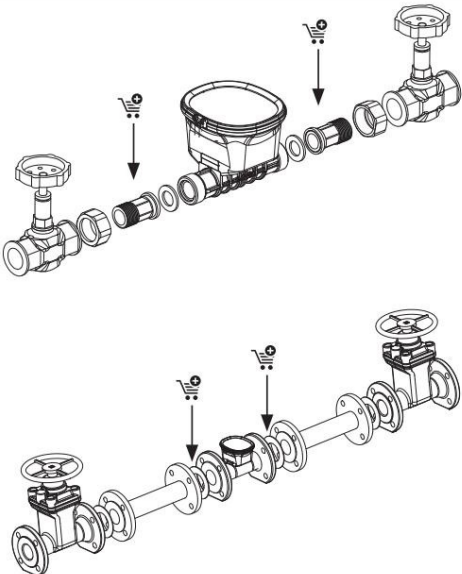
**📏** Driftstrykk 16 bar\*

**🔋** Batterilevetid maks. 16 år\*\* To integrerte 3,6 V DC litiumbatterier, størrelse AA

**📶** RF- 868 MHz opp til 25 mW ERP  
tilkoblingsparametere: 434 MHz opp til 10 mW ERP

**📶** WM-Bus, OMS-kompatibel  
Kommunikasjonsstandard: LoRaWAN V 1.0.4 - kompatibel

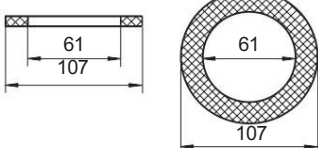
\*10 bar er tilgjengelig på spesialbestilling.  
\*\*Avhengig av konfigurasjonen og omgivelsesforholdene.



Ultrimis		🔧***		🔩
UL2,5	DN15	17	29	25 Nm
UL2,5-01	DN15	17	29	15 Nm
UL4	DN20 20		36	30 Nm
UL4-01	DN20 20		36	20 Nm
UL6,3	DN25 36		47	35 Nm
UL10	DN32 44		54	40 Nm
UL16	DN40 50		67	45 Nm
UL25	DN50 24		24	-

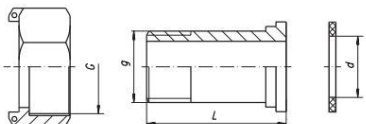
\*\*\* Den faktiske installasjonen kan ha andre dimensjoner for koblingsbeslag.

Flenset **DN50** pakning iht. til PN-EN 1514-1:2001



**VIKTIGSTE INSTALLASJONSKOMPONENTER**

**Aparator Powogaz halvkoblinger**





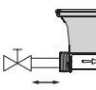
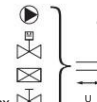


	G	g	d	L	Indeks
DN 15 mm sett med halvkoblinger m/pakninger	3/4"	1/2"	17 mm	37,5	0616-100-018
DN 20 mm sett med halvkoblinger m/pakninger	1"	3/4"	23 mm	45,5	0616-100-019
DN 25 mm sett med halvkoblinger m/pakninger	1 1/4"	1"	29 mm	46,5	0616-100-021
DN 32 mm sett med halvkoblinger m/pakninger	1 1/2"	1 1/4"	36 mm	56,0	0616-100-026
DN 40 mm sett med halvkoblinger m/pakninger	2"	1 1/2"	41 mm	67	0616-100-020



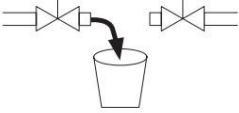
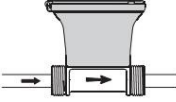
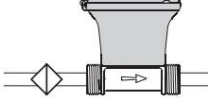
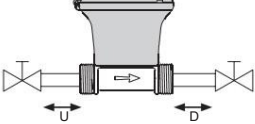
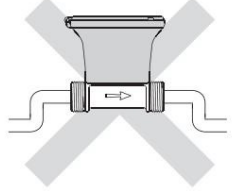

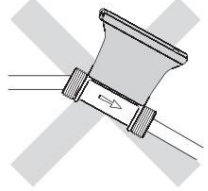

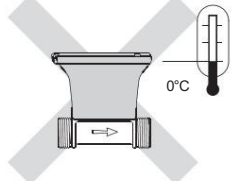
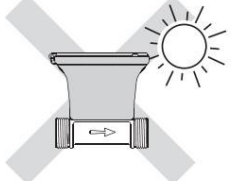

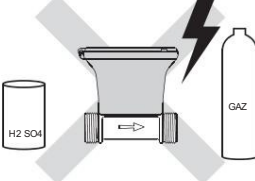
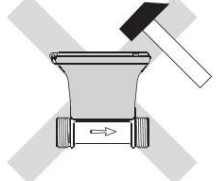
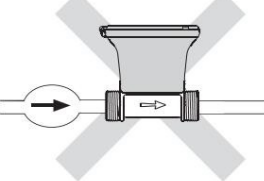
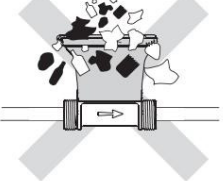
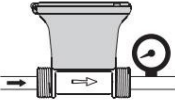

**KLASSIFISERING AV MILJØFORHOLD**

- Miljøklassifisering - Klima og mekaniske forhold: Klasse **B** (EN ISO 4064: 2014)
- Miljøklassifisering – mekaniske forhold: Klasse **M1** (direktiv 2014/32/UE av 26. februar 2014)
- Elektromagnetiske forhold: Klasse **E1** og **E2** (EN ISO 4064: 2014 og direktiv 2014/32/UE av 26. februar 2014)

**KOMPATIBILITET OG INSTALLASJONSKRAV**

						
Ultrimis UL, UL-01	✓	✓	✓	✗	U0 D0	U5 D3

## ✂ Installasjons- og driftsanbefalinger

 <p>Dette produktet bør installeres av en autorisert tekniker for drift av vann- og avløpssystemer.</p>	 <p>Lukk oppstrøms- og nedstrøms ventilene før produktet installeres/fjernes.</p>	 <p>Når du installerer eller fjerner vannmåleren, plasser en beholder for å samle opp væsken, rengjør de gjengede endene og skyll systemdelen vannmåleren skal installeres i.</p>	 <p>Vær oppmerksom på den angitte retningen for vannstrømmen.</p>	 <p>Installer et slamfilter oppstrøms for vannmåleren.</p>
 <p>Hold de rette linjeseksjonene oppstrøms og nedstrøms for vannmåleren som vist i tabellen</p>	 <p>Beskytt mot luftflommer; ikke installer i de høyeste punktene i systemet.</p>	 <p>Service</p> <p>Få vannmåleren til service hvis den er defekt.</p>	 <p>Forhindre at måleren havner i spenn som resultat av feil installasjon.</p>	 <p>Denne enheten er egnet for bruk i våte eller flomforhold i henhold til IP68</p>
 <p>Beskytt mot frysing.</p>	 <p>Beskytt mot høy temperatur og UV-lys.</p>	 <p>Beskytt mot vibrasjoner.</p>	 <p>Ikke bruk i nærheten av kilder til syrer, gasser og/eller elektriske systemer.</p>	 <p>Beskytt mot støt</p>
 <p>Beskytt mot hydrauliske støt.</p>	 <p>Hold installasjonsstedet rent.</p>	 <p>Minimumstrykk nedstrøms Pmin ≥ 0,3 bar</p>	 <p>Ikke kast enheten sammen med husholdningsavfallet. Ta med enheten til et egnet innsamlingspunkt for avfall. Vennligst resirkuler.</p> <p><b>MERK:</b> Se <a href="http://www.apator.com">www.apator.com</a> for detaljert informasjon om driftsprinsippet og betingelsene.</p>	

## 🔌 TILKOBLINGSEKSEMPEL - DIAGRAM

